



DANCE

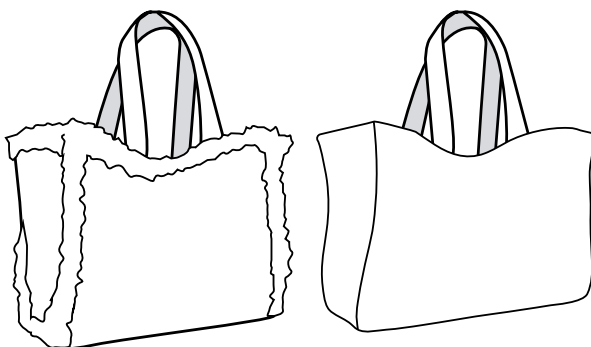
AUTUMN / WINTER 2024-2025




#Modèle 24A / 24B


Sac

Instructions

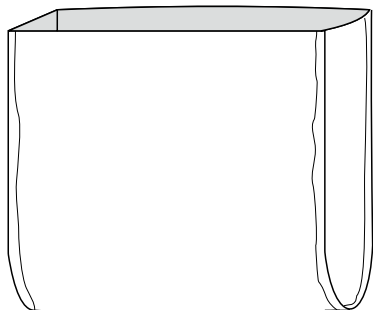


Sac 24A

 Envers du tissu

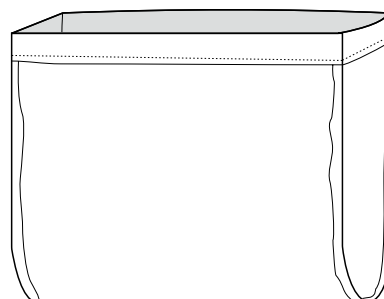
 Endroit du tissu

1.



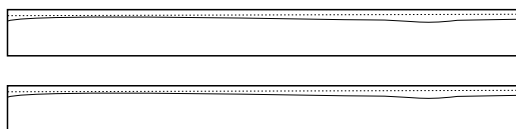
Coudre les pièces du corps et les côtés du sac envers contre envers pour que l'envers du tissu double-face se retrouve du côté de la couture.

2.



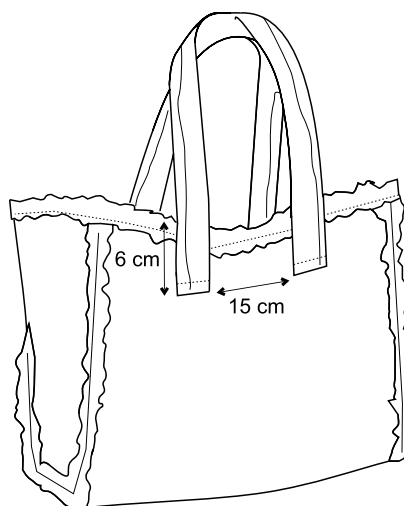
Plier le haut du sac sur 3 cm vers l'extérieur pour faire apparaître l'envers du tissu. Fixer en faisant une couture tout autour.

3.



Plier les pièces des anses en deux envers contre envers faire une couture à 1 cm du bord. Ensuite ouvrir la couture et faire une couture apparente pour laisser apparaître l'envers du tissu.

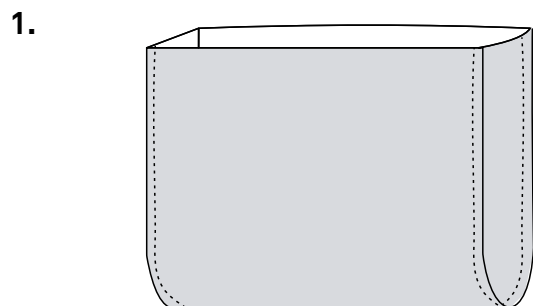
4.



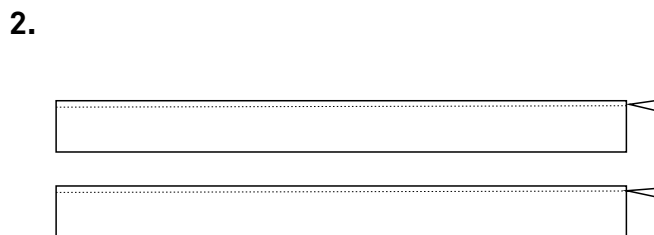
Placer les anses au centre du devant et du dos du sac en séparant chaque côté de 15 cm. Commencer par coudre les anses vers l'intérieur les plier vers le haut pour cacher les coutures et les fixer avec une couture de renforcement.

Sac 24B

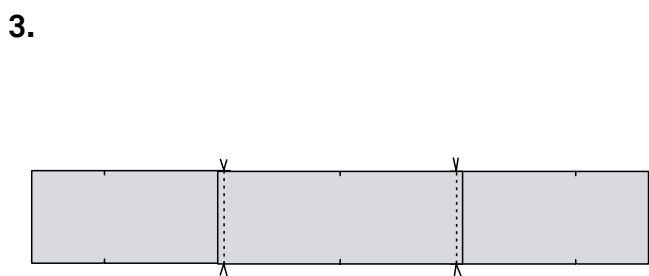
 Envers du tissu  Endroit du tissu



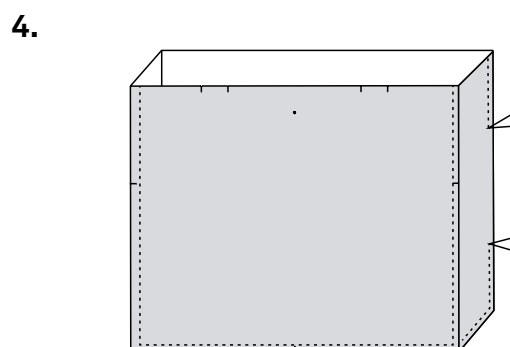
Placer les pièces de tissu du corps et des côtés du sac endroit contre endroit et les coudre ensemble.



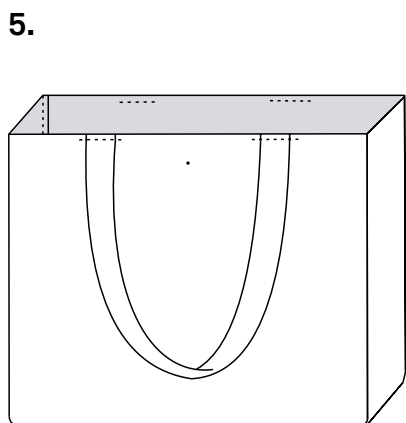
Plier les anses en deux, envers contre envers dans le sens de la longueur et coudre à 1 cm du bord. La couture ne sera cachée par les poils du propre tissu.



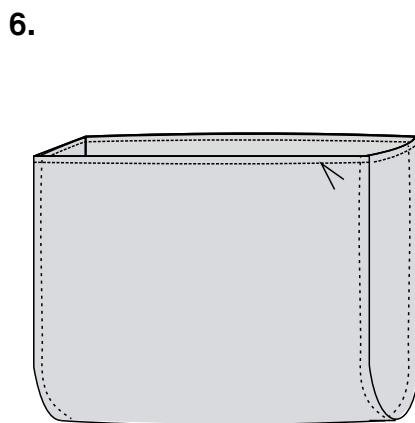
Confectionner la doublure, coudre les côtés du sac avec la base en les plaçant endroit contre endroit.



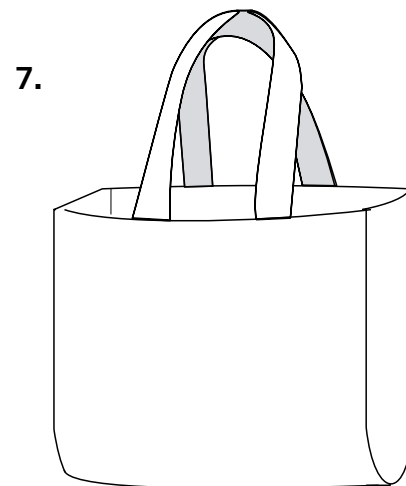
Ensuite, coudre ces mêmes pièces au corps du sac en laissant une ouverture sur le côté pour pouvoir le retourner sur l'endroit.



Placer les anses sur le haut du sac, aux emplacements indiqués par les repères du patron, sur l'endroit du tissu de la doublure, de chaque côté du sac. Coudre les anses vers l'intérieur du sac.



Placer la doublure et le tissu extérieur du sac endroit contre endroit, coudre tout autour de la partie supérieure du sac. Les anses se retrouvent entre les deux tissus.



Retourner le sac sur l'endroit et, pour finir, coudre l'ouverture laissée sur la doublure.